

EJERCICIO SEGUNDA FASE DEL CUERPO SUBALTERNO

ESPECIALIDAD SUBALTERNO

1.- Ordene alfabéticamente los municipios que se relacionan, indicando la provincia a la que pertenecen:

LOCALIDADES		ORDEN ALFABÉTICO DE LOCALIDADES	PROVINCIA
Alburquerque	1.	ACEUCHE	CÁCERES
Membrío	2.	AHIGAL	CÁCERES
Garciaz	3.	AHILLONES	BADAJOS
Garganta la Olla	4.	ALBURQUERQUE	BADAJOS
Casas del Castañar	5.	ALJUCEN	BADAJOS
La Garrovilla	6.	CASAS DE DON PEDRO	BADAJOS
Aljucén	7.	CASAS DE REINA	BADAJOS
Mengabril	8.	CASAS DEL CASTAÑAR	CÁCERES
Casas de Reina	9.	CASTAÑAR DE IBOR	CÁCERES
Cerezo	10.	CEREZO	CÁCERES
Cheles	11.	CHELES	BADAJOS
Marchagaz	12.	GARCIAZ	CÁCERES
Ahigal	13.	GARGANTA LA OLLA	CÁCERES
Castañar de Ibor	14.	GARLITOS	BADAJOS
Garlitos	15.	LA GARROVILLA	BADAJOS
Morcillo	16.	MALCOCINADO	BADAJOS
Ahillones	17.	MARCHAGAZ	CÁCERES
Casas de Don Pedro	18.	MEMBRÍO	CÁCERES
Malcocinado	19.	MENGABRIL	BADAJOS
Aceuche	20.	MORCILLO	CÁCERES

EL EXAMEN DEBERÁ CUMPLIMARTARSE EN LETRA MAYUSCULA

2º) A) Escriba el significado completo de las siguientes siglas y en el apartado B) el nombre completo de la Consejería a la que pertenece.

SEXPE	1º	SERVICIO EXTREMEÑO PUBLICO DE EMPLEO
SEPAD	2º	SERVICIO EXTREMEÑO DE PROMOCIÓN DE LA AUTONOMÍA Y ATENCIÓN A LA DEPENDENCIA
IMEX	3º	INSTITUTO DE LA MUJER DE EXTREMADURA
AEXCID	4º	AGENCIA EXTREMEÑA DE COOPERACIÓN INTERNACIONAL PARA EL DESARROLLO
EAP	5º	ESCUELA DE ADMINISTRACIÓN PÚBLICA
MEIAC	6º	MUSEO EXTREMEÑO E IBEROAMERICANO DE ARTE CONTEMPORANEO

B) Nombre de la Consejería.

1º- IGUALDAD Y EMPLEO

2º.- SANIDAD Y DEPENDENCIA

3º.- IGUALDAD Y EMPLEO

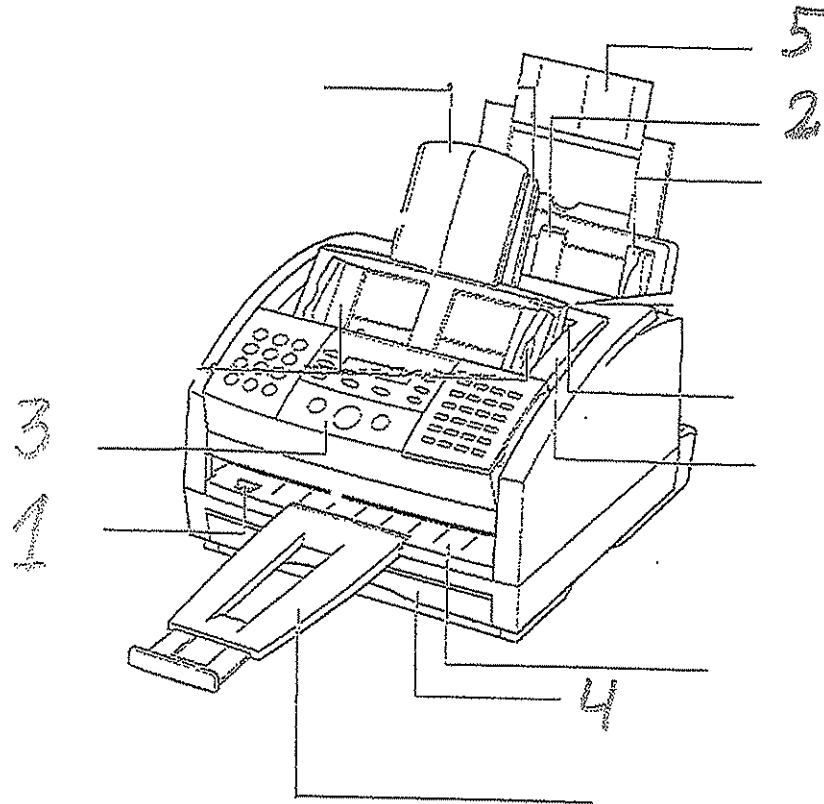
4º.- PRESIDENCIA

5º.- ADMINISTRACIÓN PÚBLICA Y HACIENDA

6º.- CULTURA Y TURISMO

EL EXAMEN DEBERÁ CUMPLIRSE EN LETRA MAYUSCULA

3º) En el siguiente esquema de un equipo de fax, escriba al lado de la línea que corresponda el número de orden de los componentes que se relacionan.



1.- Selector de salida de papel.

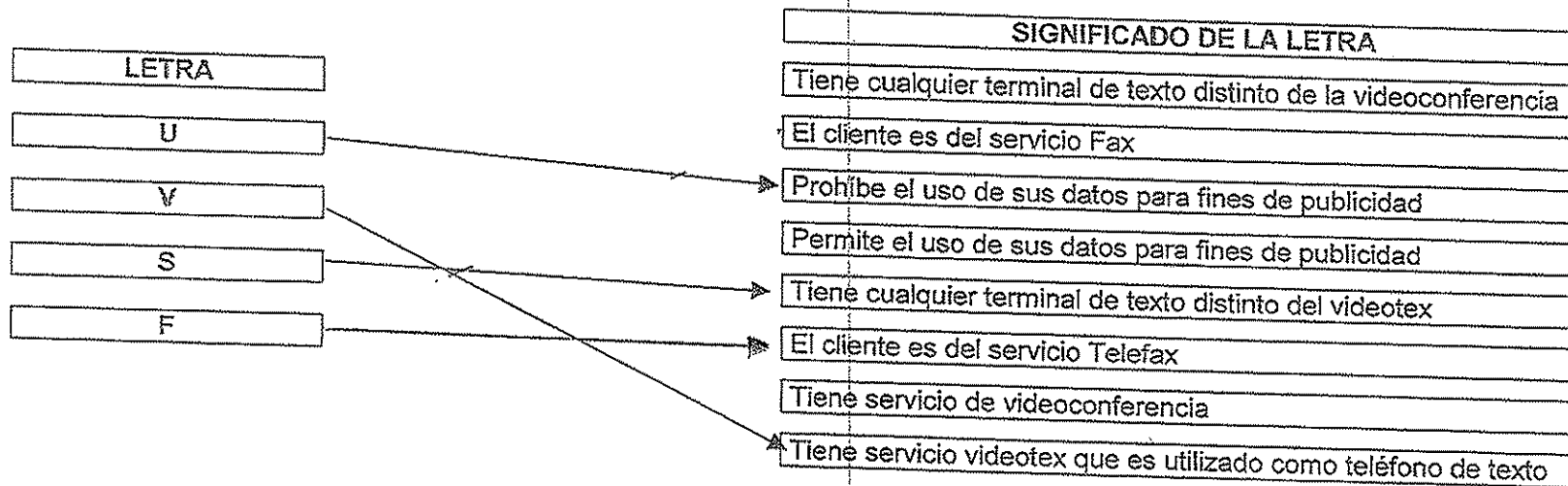
2.- Bandeja multipropósito.

3.- Panel de control.

4.- Cassette de papel.

5.- Soporte de papel.

4º) A) En la información facilitada por las Páginas Blancas de Telefónica, en determinadas ocasiones, el número de teléfono va precedido por una letra. Relacione mediante una flecha cada letra con su significado.



B) Si usted quiere hablar por teléfono con la Dirección General de Justicia e Interior de la Junta de Extremadura utilizando Páginas Blancas de la guía telefónica, cumplimente los apartados que se indican a continuación:

1º. Localidad: MÉRIDA

2º. Buscar por la letra: J

3º. Consejería de: ADMINISTRACIÓN PÚBLICA Y HACIENDA

5º) Relacione mediante flechas el Servicio ofrecido por Correos con los Máximos correspondientes, así como con Servicio Adicional que corresponda.

